

出退表示システム(デジタルサイネージタイプ)

人事異動や組織改編の際もすぐに変更できます!

- ▶ 部門名や役職、氏名などの表示内容は編集用PCで即日変更できます。
- ▶ 記名板を作り直す必要がないため、手間やコストの軽減につながります。
- ▶ 日付・時刻表示やテロップ表示も可能です。

吉田 代表取締役 社長	橋本 代表取締役 副社長	梅原 代表取締役 副社長	佐藤 取締役 常務執行役員	高橋 取締役 常務執行役員	横山 取締役 常務執行役員	有賀 取締役 常務執行役員	前田 取締役 常務執行役員	小林 取締役 (社外)	鈴木 取締役 (社外)
中沢 常務監査役	三谷 常務監査役	横川 常務監査役 (社外)	松井 監査役 (社外)	石田 監査役 (社外)	大島 常務執行役員	島崎 常務執行役員	名取 常務執行役員	石村 常務執行役員	小泉 常務執行役員
高橋 (内部監査部長) 執行役員	青沼 (特別担当) 執行役員	塚田 (金庫法人担当) 執行役員	宮澤 執行役員 人事部長	宮崎 執行役員 経営企画部長	佐々木 執行役員 リスク統括部長	大島 執行役員 業務企画部長	渡邊 執行役員 国際統括部長	田中 執行役員 (社外)	鈴木 執行役員 (社外)
9月24日(水) 14:30		在室		不在		会議		外出	



議員出退や会議案内等との分割表示もできます



官公庁の電話交換室でも活用されています



押しボタン、タッチパネル、PCなど用途に合わせて入力方式が選べます



窓数の増減やレイアウト変更も可能です

セイコー出退表示システム

AW-500シリーズ



※当カタログ掲載商品のお見積りは担当営業にお問い合わせください。※商品改良のため、外観・仕様等について変更させていただく場合がございます。

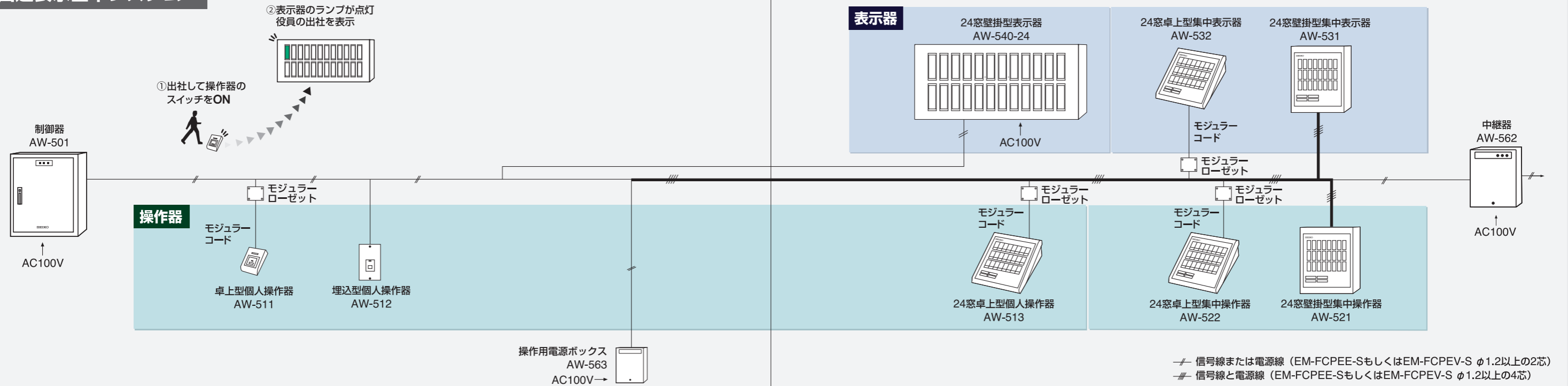
セイコータイムクリエーション株式会社 <https://www.seiko-stc.co.jp>

タイムシステム・FA事業本部
 〒135-8610 東京都江東区福住 2-4-3 Tel. 03-5646-1601/Fax. 03-5646-1602
 札幌/Tel. 011-640-6280 東北/Tel. 022-261-1323
 信越/Tel. 0263-27-8601 名古屋/Tel. 052-723-8531
 大阪/Tel. 06-4705-9311 広島/Tel. 082-245-2571 九州/Tel. 092-475-1291

出退表示システム

役員の在席状況や部屋の使用状況を受付や各担当部署に表示するシステムです。オフィスの壁面や受付に設置し、離れた場所からも確認できる壁掛型表示器や操作器を兼ねた卓上型など幅広いラインアップをご用意しています。また、緊急時の警報表示、ブザー鳴動を用いたシステム構築も可能です。

出退表示基本システム



6窓壁掛型表示器

AW-540-06

24窓壁掛型表示器

AW-540-24

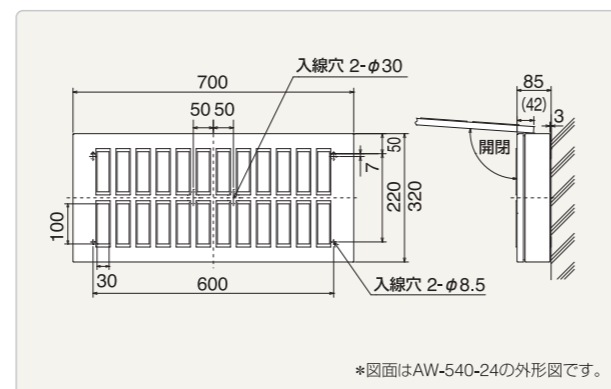
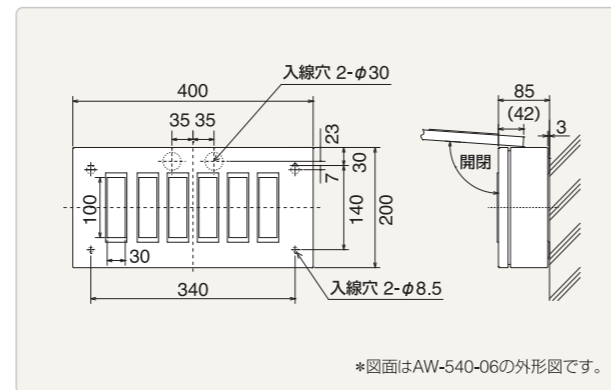


*写真はAW-540-24です。

共通仕様

- ケース/銅板、クリーム色塗装(2.5Y9/1 半ツヤ)
- 定格/AC100V
DC24V、信号消費電流: 1mA
- 信号線/2線
- 表示窓/タテ100×ヨコ30mm LED表示: 赤/緑/橙
- 質量/約5kg(AW-540-06)
約11kg(AW-540-24)

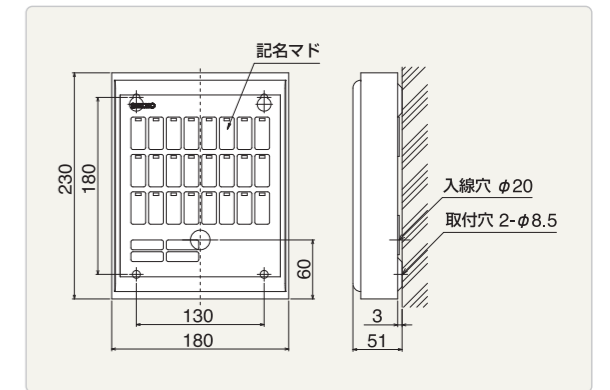
※指定色塗装も承ります。



24窓壁掛型集中表示器

AW-531

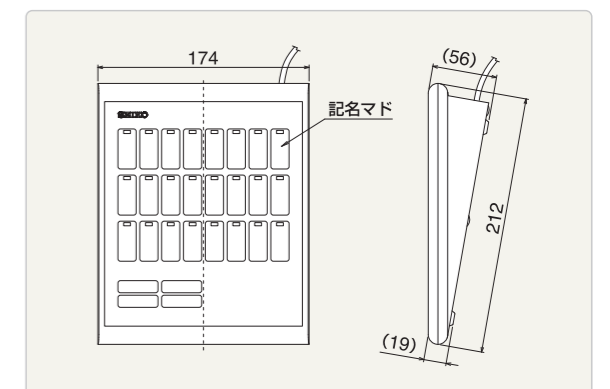
- ケース/ABS樹脂 クリーム色(2.5Y9/1) / 銅板、クリーム色塗装(2.5Y9/1 半ツヤ)
- 定格/DC24V、信号消費電流: 1mA
- 信号線/4線(2線は電源線、DC24V、電源消費電流: 180mA)
- 質量/約2kg



24窓卓上型集中表示器

AW-532

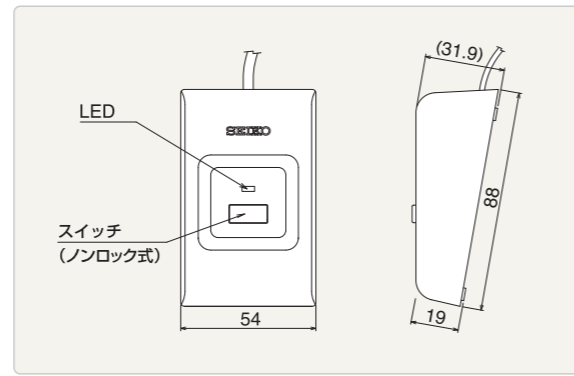
- ケース/上枠: ABS樹脂 クリーム色(2.5Y9/1) 下枠: 銅板、クリーム色塗装(2.5Y9/1 半ツヤ)
- 定格/DC24V、信号消費電流: 1mA
- 信号線/4線(2線は電源線、DC24V、電源消費電流: 180mA)
- 質量/約1.2kg
- 付属コード/1.5m付



卓上型個人操作器

AW-511 受

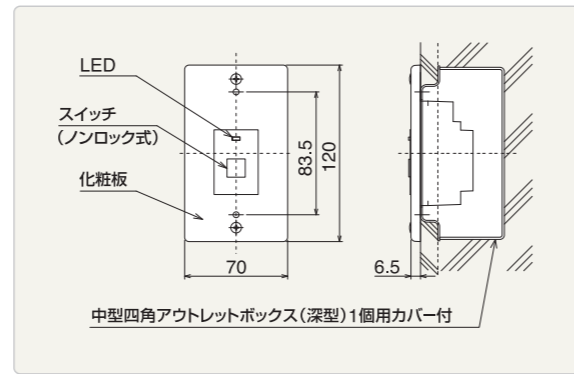
- ケース/ABS樹脂 クリーム色(2.5Y9/1)
- 定格/DC24V、信号消費電流: 27mA
- 信号線/2線
- 質量/約50g
- 付属コード/1.5m付



埋込型個人操作器

AW-512 受

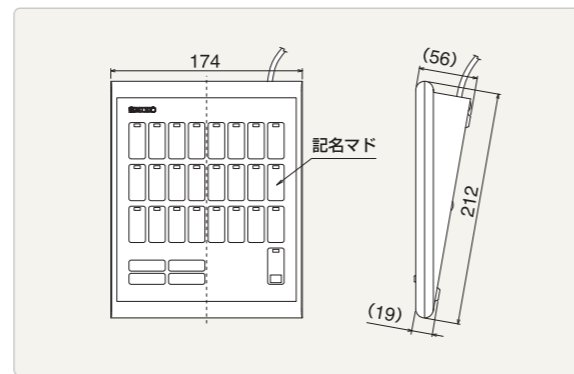
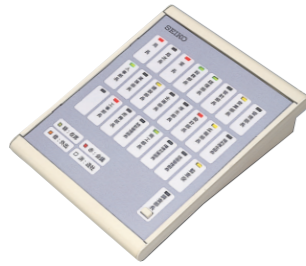
- プレート/新金属プレート
- 定格/DC24V、信号消費電流: 27mA
- 信号線/2線
- 質量/約110g



24窓卓上型個人操作器

AW-513 受

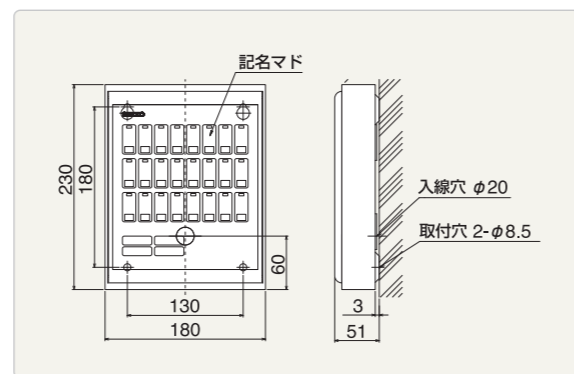
- ケース/上枠: ABS樹脂 クリーム色(2.5Y9/1)
下枠: 銅板、クリーム色塗装(2.5Y9/1 半ツヤ)
- 定格/DC24V、信号消費電流: 1mA
- 信号線/4線(2線は電源線、DC24V、電源消費電流: 180mA)
- 質量/約1.2kg
- 付属コード/1.5m付



24窓壁掛型集中操作器

AW-521 受

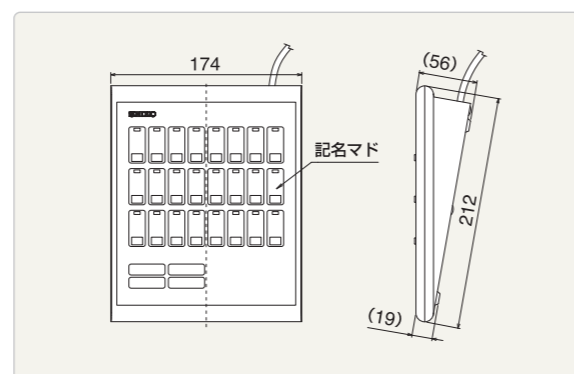
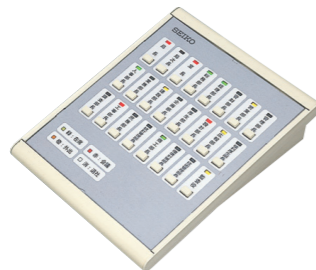
- ケース/ABS樹脂 クリーム色(2.5Y9/1)
銅板、クリーム色塗装(2.5Y9/1 半ツヤ)
- 定格/DC24V、信号消費電流: 1mA
- 信号線/4線(2線は電源線、DC24V、電源消費電流: 180mA)
- 質量/約2kg



24窓卓上型集中操作器

AW-522 受

- ケース/上枠: ABS樹脂 クリーム色(2.5Y9/1)
下枠: 銅板、クリーム色塗装(2.5Y9/1 半ツヤ)
- 定格/DC24V、信号消費電流: 1mA
- 信号線/4線(2線は電源線、DC24V、電源消費電流: 180mA)
- 質量/約1.2kg
- 付属コード/1.5m付



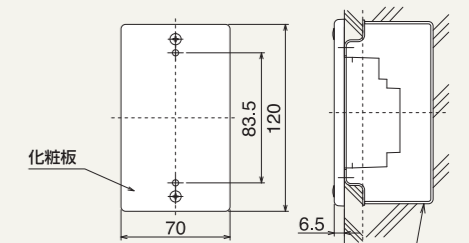
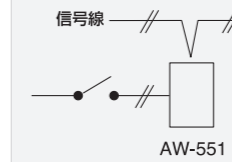
1入力1出力端末器

AW-551 受

- プレート/新金属プレート
- 定格/DC24V、信号消費電流: 22mA
- 信号線/2線
- 質量/約110g



使用例



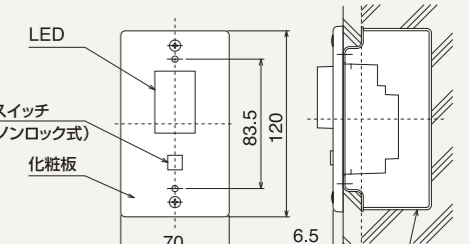
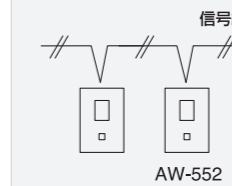
1窓表示器(スイッチ付)

AW-552 受

- プレート/新金属プレート
- 定格/DC24V、信号消費電流: 45mA
- 信号線/2線
- 質量/約130g



使用例



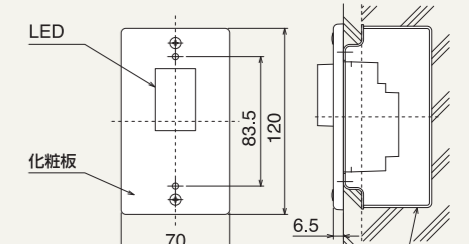
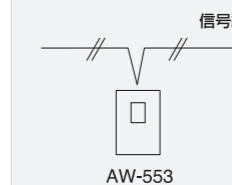
1窓表示器(スイッチなし)

AW-553 受

- プレート/新金属プレート
- 定格/DC24V、信号消費電流: 45mA
- 信号線/2線
- 質量/約130g



使用例



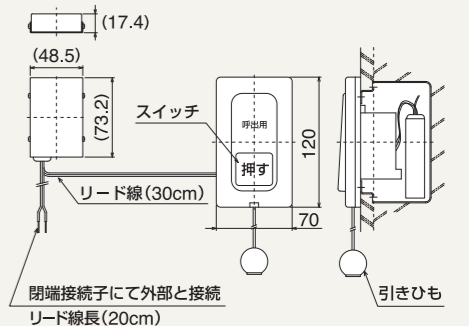
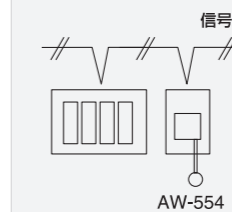
緊急操作入力器

AW-554 受

- プレート/ABS樹脂
- 定格/DC24V、信号消費電流: 22mA
- 信号線/2線
- 質量/約300g



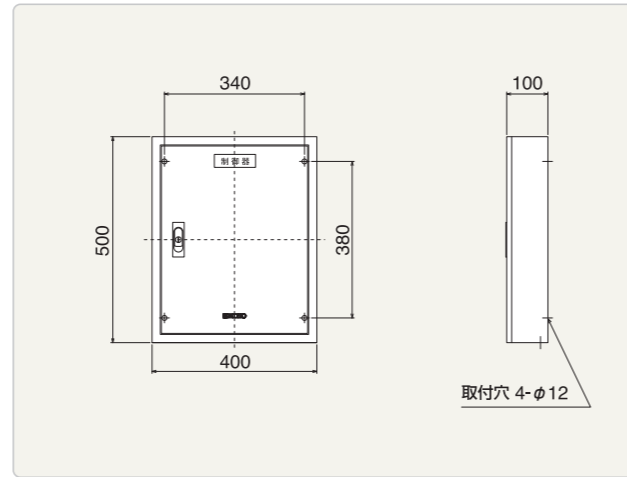
使用例



制御器

AW-501 受

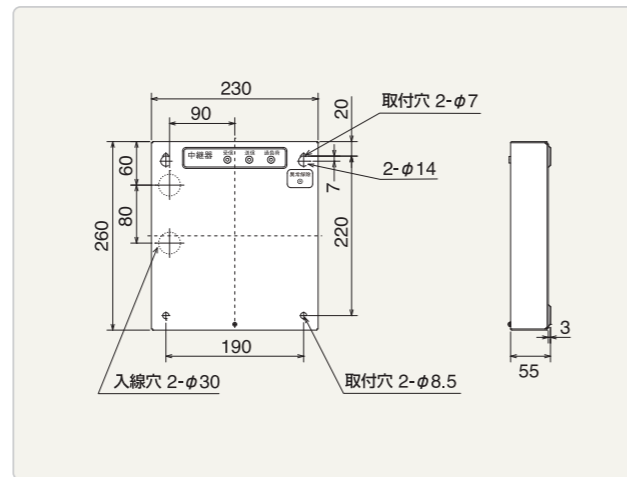
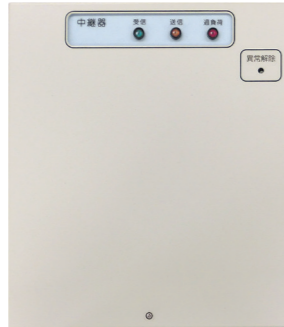
- ケース/銅板、クリーム色塗装(2.5Y9/1 半ツヤ)
- 定格/AC100V
- 信号線/DC24V、信号出力:800mA
- 質量/約15kg



中継器

AW-562 受

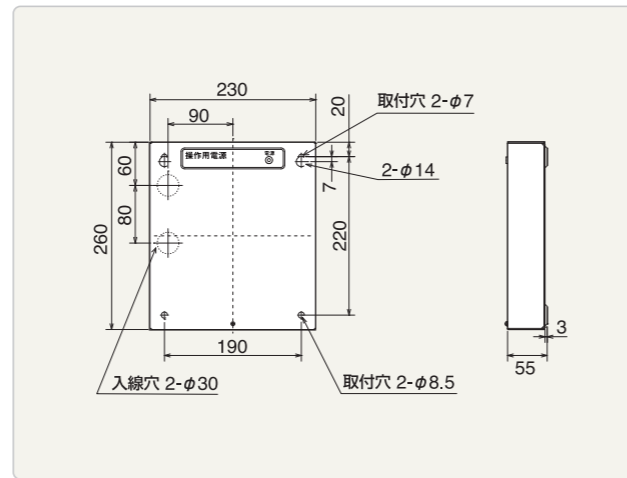
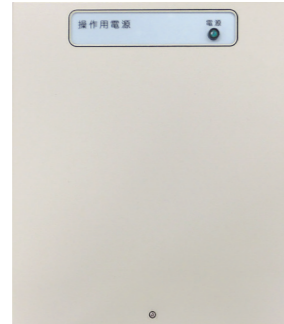
- ケース/銅板、クリーム色塗装(2.5Y9/1 半ツヤ)
- 定格/A100V、信号消費電流:20mA
- 出力/DC24V、信号出力:800mA
- 質量/約3kg



操作器用電源ボックス

AW-563 受

- ケース/銅板、クリーム色塗装(2.5Y9/1 半ツヤ)
- 定格/AC100V
- 出力/DC24V、出力電流:2A
- 質量/約3kg



●記名板仕様

項目	AW-594 受	AW-593 受	AW-592 受	AW-591 受
タイプ	黒文字タイプ	抜き文字タイプ	乳白/文字無しタイプ	黒色/文字無しタイプ
仕様	無反射乳白アクリル板の表面に丸ゴシック体で彫刻し黒墨入れしたもの	無反射透明アクリル板の裏面を黒色塗装し、裏面から丸ゴシック体で彫刻	無反射乳白アクリル板で、文字が未定又は予備の窓に使用	無反射透明アクリル板の表面を黒色塗装、文字が未定又は予備の窓に使用
サイズ	タテ約101.5×ヨコ30mm			
彫刻文字	市 長 総 務 部 長	収 入 役 都 市 開 発 部 長		
	文字高20mmの場合: 2~3文字 文字高14mmの場合: 6文字まで可能	文字高20mmの場合: 2~3文字 文字高14mmの場合: 6文字まで可能		

出退表示パターン

- 各表示器の点灯、消灯により、出勤、帰宅などの在席状況や部屋の空き状況を表示します。
- 呼出時や非常事態発生時は、赤点滅やブザー鳴動でお知らせします。
- 用途に合わせて以下の表示モードを設定できます。

■表示モード

1	緑 → 消灯
2	橙 → 消灯
3	赤 → 消灯
4	緑 → 赤 → 消灯
5	緑 → 橙 → 消灯
6	赤 → 緑 → 消灯
7	赤 → 橙 → 消灯
8	橙 → 緑 → 消灯
9	橙 → 赤 → 消灯
10	緑 → 赤 → 橙 → 消灯
11	緑 → 橙 → 赤 → 消灯
12	赤 → 緑 → 橙 → 消灯
13	赤 → 橙 → 緑 → 消灯
14	橙 → 緑 → 赤 → 消灯
15	橙 → 赤 → 緑 → 消灯
16	緑 ↔ 赤
17	緑 ↔ 橙
18	赤 ↔ 緑
19	赤 ↔ 橙
20	橙 ↔ 緑
21	橙 ↔ 赤

■点灯イメージ

【例】記名板(黒文字タイプ)



【例】埋込型個人操作器(AW-512)



■色について

緑	出勤・在席・部屋使用中	
橙	来客中	
赤	出張中・応対不可時	
赤 (点滅)	呼出時・非常事態発生時 (呼出システム or 警報システムの場合)	
消灯	帰宅	

※各色があらわす状況は任意で指定いただけます。